



Ficha técnica de producto

Mobiliario Urbano

Jardineras

Jardinera Bol

GMJBOL

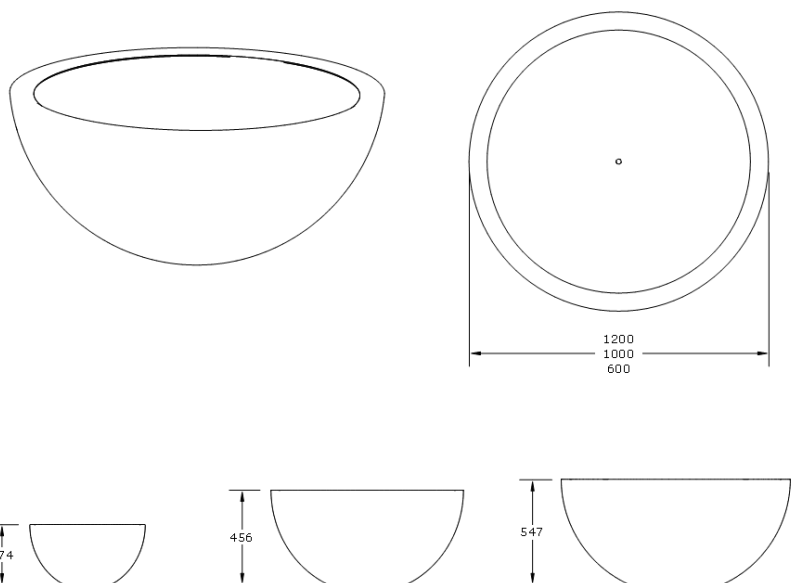
Características técnicas:

Peso en vacío: Kg

Capacidad: L

Material: Polietileno Urbano (mdPE)

Acabado: Muestrario de colores



Jardinera urbana semiesférica moderna y sostenible en polietileno reciclable, disponible en 22 colores y tres tamaños.. Solucion de equipamiento urbano para espacios publicos.

Descripción:

Jardinera urbana de diseño semiesférico, fabricada en polietileno reciclable de alta calidad, que ofrece una alta resistencia a impactos, rayos UV y condiciones climáticas adversas, garantizando durabilidad y fácil mantenimiento. Disponible en diámetros de 600, 1000 y 1200 mm, permite adaptarse a diversos espacios y tipos de vegetación. Su acabado liso y colorido en un amplio muestrario de 22 colores facilita su integración en cualquier entorno urbano o jardín, aportando funcionalidad, estilo y favoreciendo proyectos de renaturalización y mobiliario urbano sostenible.

Montaje: Solucion de equipamiento urbano para espacios publicos.El equipamiento urbano Jardinera Bol de Gitma esta orientado a jardineria, coreografía, superabilidad y resistencia al viento. Puede fijarse para mayor estabilidad y seguridad. Producto ideal para interior y exterior con mantenimiento sencillo. Consultar para detalles técnicos.

