



Ficha técnica de producto

Mobiliario Urbano

Jardineras

Jardinera Rodeo 1400

GMJR1400

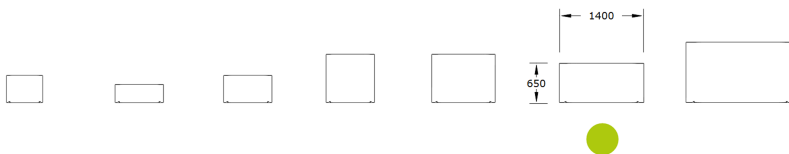
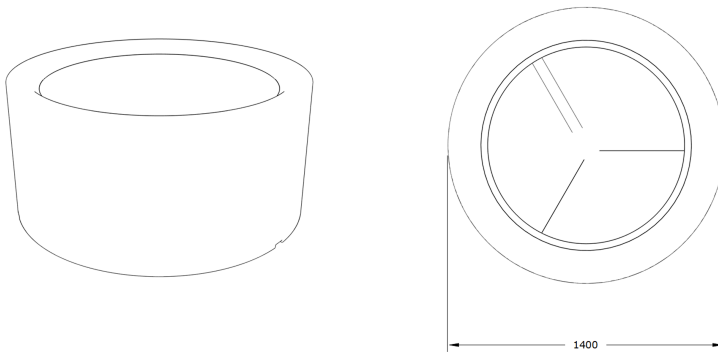
Características técnicas:

Peso en vacío: 30 Kg

Capacidad: 937 L

Material: Polietileno Urbano (mdPE)

Acabado: Muestrario de colores



Jardinera urbana cilíndrica de gran formato y alta resistencia, parte del conjunto Rodeo con 7 tamaños combinables. Ideal para zonas urbanas exigentes.. Solucion de equipamiento urbano para espacios publicos.

Descripción:

Jardinera fabricada en polietileno rotomoldeado de alta resistencia, con diámetro de 1400 mm, altura de 650 mm y capacidad de 937 litros. Resistente a impactos, rayos UV y climatología adversa, sin necesidad de mantenimiento. Producto reciclable y sostenible, diseñado para mobiliario urbano duradero y funcional, aportando a proyectos de renaturalización y embellecimiento de espacios públicos. Disponible en 24 colores, combina estética y resistencia para entornos urbanos y ajardinados. Configurable como hidrojardinera para mejor cuidado vegetal.. Solucion de equipamiento urbano para espacios publicos.El equipamiento urbano Jardinera Rodeo 1400 de Gitma esta orientado a jardineras, con enfoque en

Montaje: alta resistencia suficiente para cualquier superficie, sin necesidad de fijación. Se puede anclar al suelo para mayor estabilidad. Consultar servicio técnico.

