



Ficha técnica de producto

Mobiliario Urbano

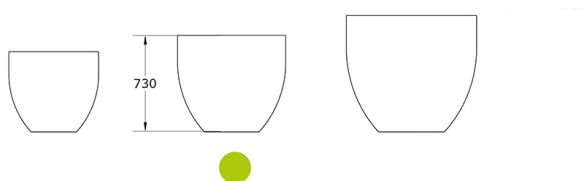
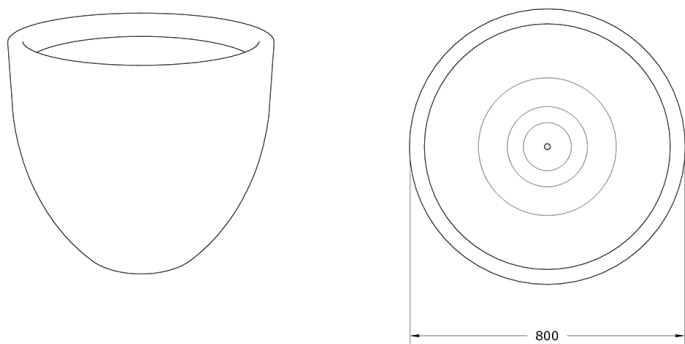
Jardineras

Jardinera Luna 0800

3MJLU800

Características técnicas:

Peso:15 Kg
Capacidad: 300 L
Material: Polietileno Urbano (mdPE)
Acabado: Muestrario de colores



Jardinera urbana LUNA 800 en polietileno reciclado, diseño ligero y amable para mobiliario urbano sostenible y funcional.. Solucion de equipamiento urbano para espacios publicos.

Descripción:

Jardinera urbana LUNA 800 fabricada en polietileno urbano 100% reciclable, con diseño cilíndrico y base esférica que proporciona estabilidad y accesibilidad. Con capacidad para 300 litros, disponible en 22 colores y acabado acero corten que aporta estética y resistencia. Superficie antiadherente que facilita la limpieza y protege contra impactos. Producto sostenible certificado por criterios de ecodiseño Gitma, ideal para mobiliario urbano, espacios públicos, parques y jardines que demandan durabilidad y funcionalidad. Posibilidad opcional de hidrojardinera para un relajado sujeción mediante pernos que otorgan durabilidad y planteas giratorias interiores. Instalación sencilla, segura y adecuada para entornos urbanos interiores y exteriores. Consultar servicio técnico para asesoría en instalación y mantenimiento.

