



Ficha técnica de producto

Mobiliario Urbano

Jardineras

Jardinera Luna 0600

3MJLU600

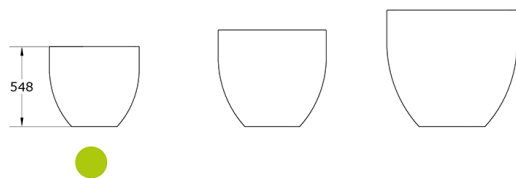
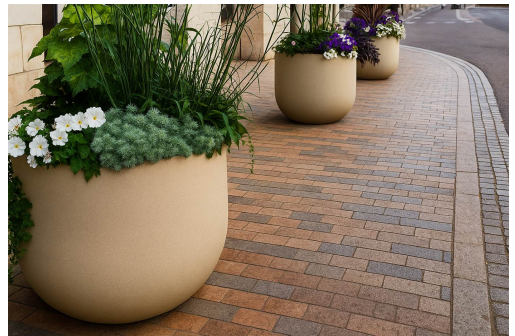
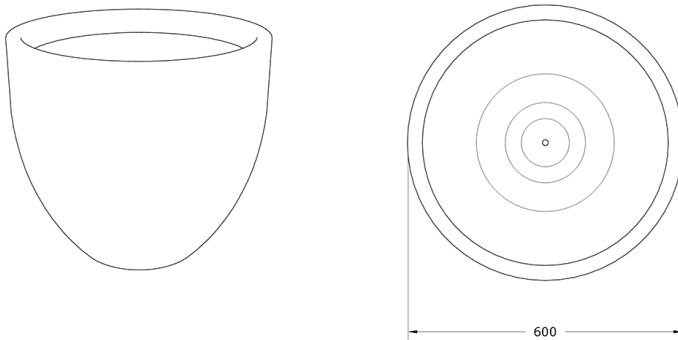
Características técnicas:

Peso: 6 Kg

Capacidad: 110L

Material: Polietileno Urbano (mdPE)

Acabado: Muestrario de colores



Jardinera urbana LUNA 600 en polietileno reciclado, diseño ligero y amable para mobiliario urbano sostenible y funcional.. Solucion de equipamiento urbano para espacios publicos.

Descripción:

Jardinera urbana LUNA 600 fabricada en polietileno urbano 100% reciclable, con diseño cilíndrico y base esférica que proporciona estabilidad y accesibilidad. Con capacidad para 110 litros, disponible en 22 colores y acabado acero corten que aporta estética y resistencia. Superficie antiadherente que facilita la limpieza y protege contra impactos. Producto sostenible certificado por criterios de ecodiseño Gitma, ideal para espacios públicos, jardines y mobiliario urbano que apuesta por la durabilidad y la funcionalidad. Posibilidad opcional de hidrojardineria para un montaje eficiente y sostenible.. Solucion de equipamiento urbano para espacios publicos.El equipamiento urbano Jardinera Luna 0600 de Gitma esta diseñado para ser utilizado en interiores y exteriores. Instalación sencilla, segura y adecuada para entornos urbanos interiores y exteriores. Consultar servicio técnico para asesoría en instalación y mantenimiento.

