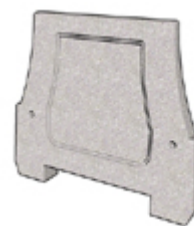


Mobiliario Urbano / Recintos para Contenedores / R Módulo T1420

Módulo ciego monolítico, de piedra artificial, para la construcción modular de islas ecológica de superficie. Se adapta al número de contenedores y a los diferentes sistemas de recogida.



Características técnicas:

Peso: 320 kg

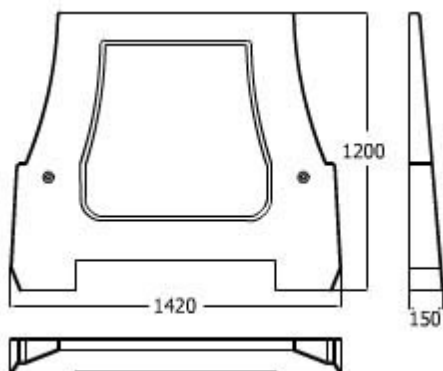
Material: Piedra Artificial

Acabados: Granito

Diseño: GITMA.Área de diseño

Descripción:

Pieza monolítica modular de mobiliario urbano, de 14020x1200x150mm. Accesible al usuario, sin obra civil, forma islas ecológicas, agrupando y ordenando los contenedores en la vía pública.



Montaje:

Posar y anclar, entre sí, con pernos.