



## Ficha técnica de producto

### Mobiliario Urbano

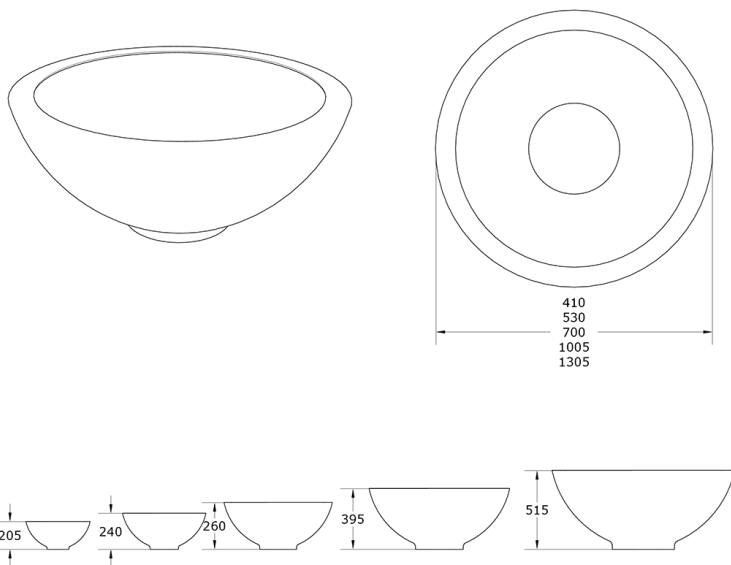
#### Jardineras

### Jardinera Cuenco

GMJCuenco

### Características técnicas:

Material: Polietileno Urbano (mdPE)



Jardinera semi-esférica de polietileno urbano con superficie rugosa que imita piedra natural, disponible en cinco tamaños.. Solucion de equipamiento urbano para espacios publicos.

#### Descripción:

Jardinera semi-esférica fabricada en polietileno de media densidad (mdPE) con acabado abujardado que simula piedra natural. Su superficie rugosa ofrece un tacto y estética muy similar a la piedra auténtica, combinando resistencia anticorrosión, protección contra rayos UV y durabilidad para uso exterior. Ideal para proyectos de mobiliario urbano y renaturalización de espacios públicos. Disponible en varios tamaños para adaptarse a distintos entornos.. Solucion de equipamiento urbano para espacios publicos.El equipamiento urbano Jardinera Cuenco de Gitma esta orientado a

#### Montaje:

Fijación segura al suelo mediante tornillería, facilitando su instalación en espacios urbanos sin obra civil. Consultar soporte técnico para montaje.

