



Ficha técnica de producto

Mobiliario Urbano Jardineras

Jardinera Lolium 60

GMJL60

Características técnicas:

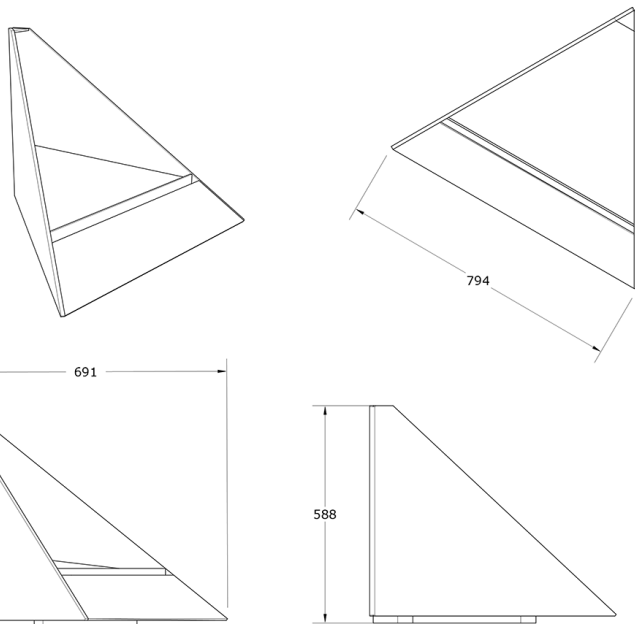
Peso: 43 Kg.

Capacidad: 170 L

Material: Acero Carbono

Acabado: Oxirón

Diseño: Chantilly design y Gitma-Área de diseño



Jardinera urbana modular de acero carbono inclinada para realzar flores, perfecta para parques, plazas y espacios verdes públicos.. Solucion de equipamiento urbano para espacios publicos.

Descripción:

Jardinera modular de acero carbono con base cuadrada de 80x80 cm y diseño inclinado tipo parterre. Puede usarse individualmente o combinada con módulos a 60º para formar parterres florales circulares o líneas para remates laterales. Ideal para mobiliario urbano resistente y sostenible, aporta valor estético y funcionalidad a parques, plazas y entornos comunitarios, mejorando el paisajismo urbano y la experiencia de los usuarios con espacios naturales amables y accesibles.. Solucion de equipamiento urbano para espacios publicos.El equipamiento urbano Jardinera Lolium 60

Montaje:

Esta orientado a jardineras, con enfoque en durabilidad y mantenimiento eficiente. Simplemente posada, sin necesidad de obra civil. Montaje modular flexible para adaptarse a diferentes proyectos urbanos. Consultar.

