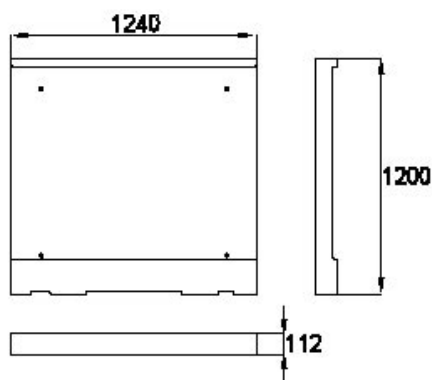


Mobiliario Urbano / Recintos para Contenedores / Neo Módulo NR1240

Neorecinto de contenedores, personalizable con imágenes. Módulo de 1240mm de longitud y altura accesible de 1200mm. Fabricado en polietileno 100% reciclado.



Características técnicas:

Peso en vacío: 18kg

Material: Polietileno

Instalación: Fijado al suelo o lastrado

Diseño: GITMA. Área de diseño

Descripción:

Módulo de Neorecintos en Polietileno para la conformación de Islas ecológicas de superficie. Oculta contenedores de diferentes sistemas de recogida. Personalizable con imágenes, 100% reciclado.

Montaje:

Atornillado entre módulos y fijado al suelo.