



## Ficha técnica de producto

### Mobiliario Urbano

#### Jardineras

### Jardinera Alcorque 1300

GMJA1300

#### Características técnicas:

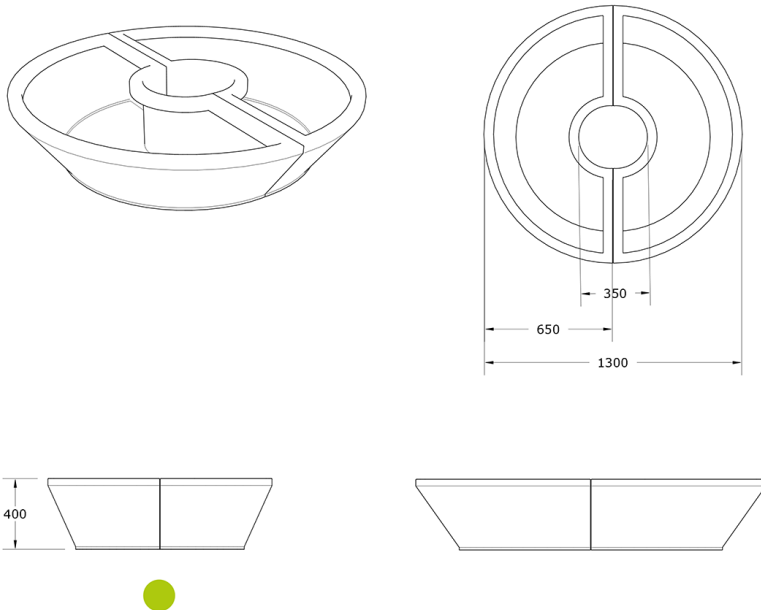
Peso: 15 kg

Capacidad: 260 L

Material: Polietileno Urbano (mdPE)

Instalación: Fijado al suelo y atornillado

Acabado: Gama de colores polietileno



Jardinera Alcorque modular en polietileno reciclable, protege al árbol y transforma alcorques abiertos en espacios vivos y accesibles.. Solucion de equipamiento urbano para espacios publicos.

#### Descripción:

La Jardinera Alcorque 1300 está fabricada en polietileno reciclable (mdPE) de alta resistencia y durabilidad. Su diseño modular en dos medias lunas rodea el árbol reservando espacio para el tocón, aireando y protegiendo la base. Resistente a la corrosión, ligera y de fácil mantenimiento, convierte alcorques sucios y de difícil acceso en espacios limpios, accesibles y verdes, aptos para flores y arbustos, favoreciendo la renaturalización urbana.. Solucion de equipamiento urbano para espacios publicos.El equipamiento urbano Jardinera Alcorque 1300 de Gitma esta orientado a

#### Montaje:

Instalación sencilla mediante unión de dos módulos semicirculares que rodean el árbol, sin necesidad de obra. Se colocan sobre superficie nivelada y pueden fijarse para mayor estabilidad. El diseño asegura la protección del tocón y permite plantar vegetación alrededor, creando alcorques vivos que embellecen y renaturalizan el espacio urbano con bajo mantenimiento.

