

Ficha técnica de producto

Ocio Urbano
Parques Infantiles mobiliario

Parque infantil Sube, Rueda y Baja

GOMSRB5

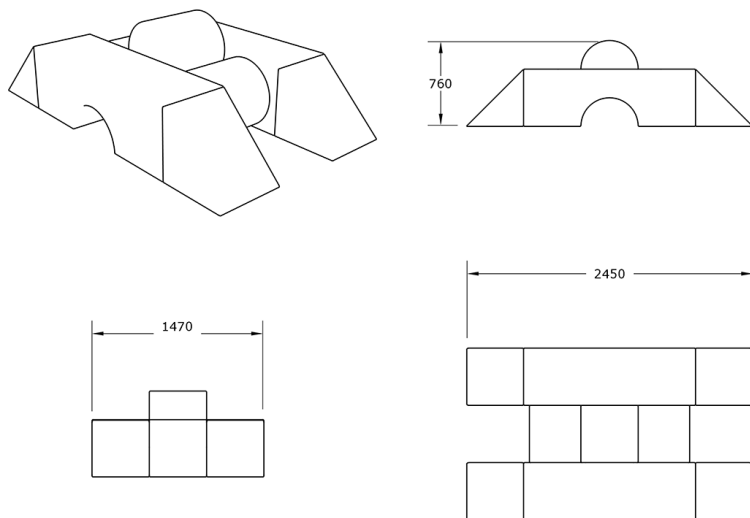
Características técnicas:

Material: Polietileno Urbano (mdPE)

Dimensiones del juego en planta: 2,5 m x 1,5 m

Altura máxima del juego: 0,49 m

Superficie zona de seguridad: 30m² (6m x 5m)



Parque infantil modular. Fabricado en Polietileno de media densidad. Combina paso de equilibrio liso con superficie de suelo desigual para el desarrollo psicomotriz del equilibrio. Se reconoce la forma de un elemento de entrenamiento.

Descripción:

Un cubo, un prisma, un cilindro y un puente forman infinitos conjuntos de colores atractivos. Los niños reconocen las formas creadas a través de las figuras geométricas básicas. El parque llama poderosamente la atención de los pequeños y les invita a imaginar escenarios, y a jugar generando actividad física y mental. Nuestros juegos no tienen elementos en movimiento, lo que ofrece una especial protección para los más pequeños permitiendo el acceso a menores discapacitados, y a adultos en toda el área del juego. Todas las superficies son suaves, cálidas y sin aristas

Montaje:

Anclado o lastrado según características del emplazamiento. Unión entre piezas mecánica por su interior no accesible.

