

Mobiliario Urbano / Jardineras / Limite PE

Una jardinera de gran dimensión, poco peso, ideal para limites de terrazas o instalaciones ocasionales. Los huecos de cultivo permiten reemplazar fácilmente las plantas. Todos sus laterales son personalizables bajo presupuesto. (consulte su diseño)

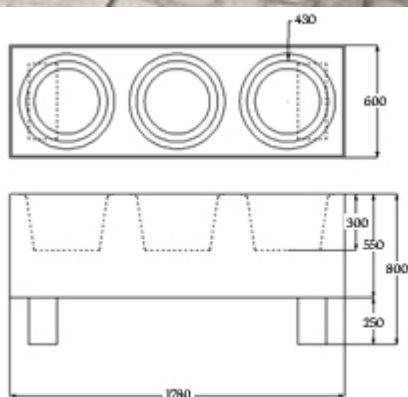


Características técnicas:

Peso Vacío: 40 Kg

Capacidad: 3 x 30L(430 mmx 300)

Material: Polietileno de Alta densidad



Descripción:

Jardinera de polietileno, ligera y personalizable. Con doble pie y tres huecos de cultivo de 30L.

Montaje:

Simplemente posado. para instalación permanente permite un anclaje al pavimento