

TRAFIKO EGOERA	ESTADO TRAFIKO
S. Corazon	↑ <span style="color: green;">■</span>
Moyua	↑ <span style="color: green;">■</span>
Mazarredo	← <span style="color: green;">■</span>
Uribitarte	← <span style="color: green;">■</span>
Salve	← <span style="color: green;">■</span>

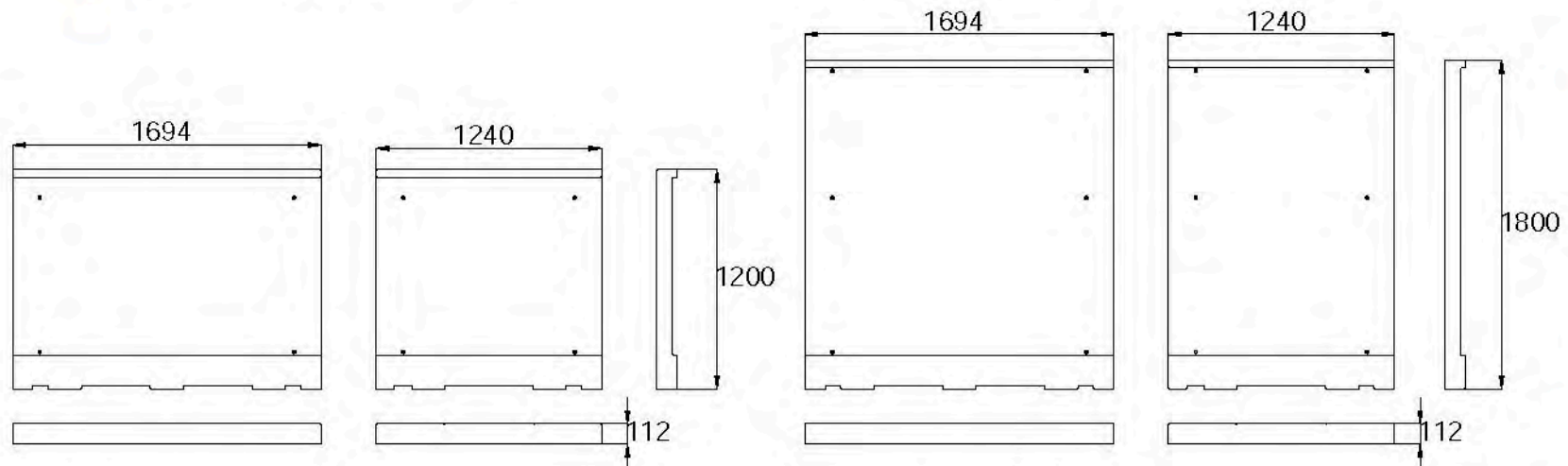
INTEGRA · ORDENA · COMUNICA

NEO-RECINTO PARA CONTENEDORES DE RSU GITMA.  
 Nuevo sistema modular para integrar y ordenar los contenedores de residuos sólidos urbanos en la vía pública.  
 Un nuevo soporte de comunicación y mimetización que embellece nuestras ciudades.

**GITMA**



NEO-RECINTO PARA CONTENEDORES DE RSU GITMA.  
 Nuevo sistema modular para integrar y ordenar los contenedores de residuos sólidos urbanos en la vía pública.  
 Un nuevo soporte de comunicación y mimetización que embellece nuestras ciudades. [www.gitma.es](http://www.gitma.es)



Módulo Neo Recinto NR1694

Módulo Neo Recinto NR1240

Módulo Neo Recinto NR1694+

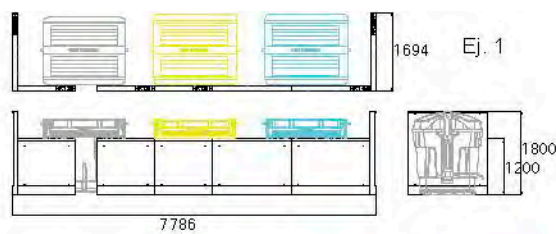
Módulo Neo Recinto NR1240+

**Peso en vacío:** 24kg  
**Material:** Polietileno  
**Instalación:** Fijado al suelo o lastrado.  
**Diseño:** GITMA. Área de diseño  
**Acabado:**  
 pág 79 Catálogo

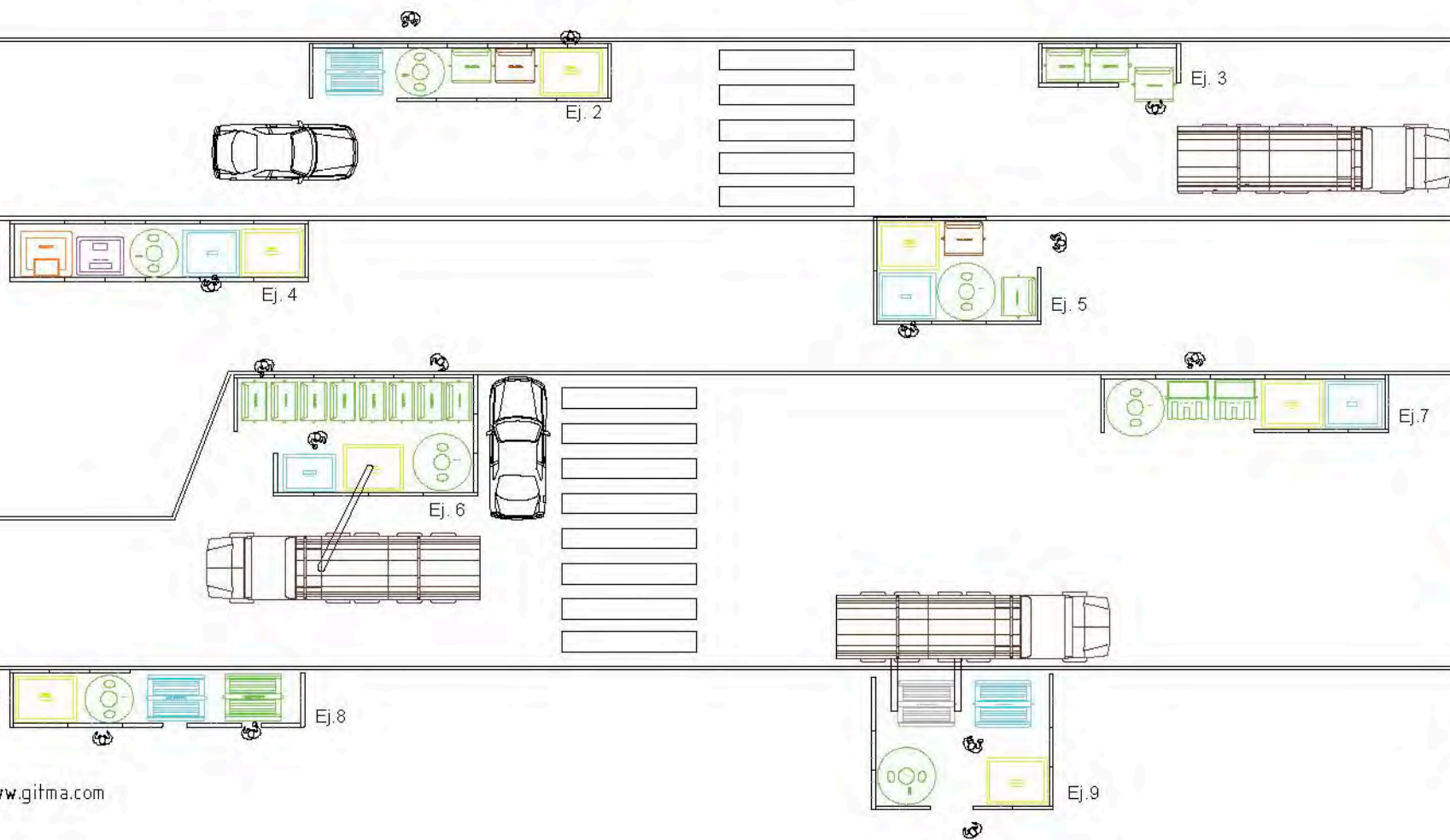
**Peso en vacío:** 18 kg  
**Material:** Polietileno  
**Instalación:** Fijado al suelo o lastrado.  
**Diseño:** GITMA. Área de diseño  
**Acabado:**  
 pág 79 Catálogo

**Peso en vacío:** 36kg  
**Material:** Polietileno  
**Instalación:** Fijado al suelo o lastrado.  
**Diseño:** GITMA. Área de diseño  
**Acabado:**  
 pág 79 Catálogo

**Peso en vacío:** 27kg  
**Material:** Polietileno  
**Instalación:** Fijado o lastrado.  
**Diseño:** GITMA. Área de diseño  
**Acabado:**  
 pág 79 Catálogo



Sistema modular que permite el recintado de todo tipo de Contenedores, de diferentes formas, tamaños, sistemas de recogida y localizaciones.



Neorecinto alto/bajo, para 3 contenedores de carga lateral; Resto con pedal, Envases y Papel. Impreso motivo verde Urbano Mimeticador.

## NEO RECINTO PARA CONTENEDORES DE RSU

El Neo Recinto es un soporte personalizable, con imágenes que comunican sensaciones y mensajes:

Nuevo sistema modular para integrar y ordenar los contenedores de residuos sólidos urbanos en la vía pública. Un nuevo soporte de comunicación y mimetización que embellece nuestras ciudades.



GITMA-Asua B.G 96 S.L es propietaria de todo el Mobiliario, Parques infantiles y Ocio Urbano que figura en su catálogo y su Web. © **Todos nuestros diseños y productos están protegidos por registros.** Todo ello garantiza, desde fábrica, el servicio de pedidos, así como la reposición y atención posventa. Sistema de gestión de calidad implantada conforme a al UNE-EN ISO 9001:2008

Los pesos, medidas y resistencias expresados en este catálogo de producto, son aproximados, relativos a las características de los materiales con los que han sido construidos. GITMA Empresa vasca referente en ecodiseño: mejores prácticas validadas por IHOBE dentro del caso práctico: "Estrategia integrada sobre producto" en base a la actual norma española UNE 150301 (futura ISO 14.006) para la Gestión ambiental del proceso de diseño y desarrollo del Ecodiseño. En cada una de las fichas técnicas de producto se especifican los materiales que componen cada uno de los productos y sus acabados. En este documento se amplía la información de especificaciones técnicas de todos los materiales y acabados con los que producimos nuestro Mobiliario Urbano, Parques Infantiles y Ocio Urbano. El Mobiliario urbano y Parques infantiles incluyen todos los elementos necesarios para su correcto uso. Todos los productos GITMA están diseñados en base a normativas actuales, que rigen los detalles del producto. GITMA se reserva la posibilidad de modificar características y componentes de sus productos, sin previo aviso, por la mejora continua del producto.



**Luminarias para piezas retro-iluminadas:** Luminarias internas Led IP67 en línea, con cableado interior y conexiones aéreas estancas IP67; 24v. CC; Frecuencia 50-60 Hz. Disponibles con o sin caja de protección y embornado, con acceso exclusivo restringido a profesionales. Luminaria para exterior e interior según normativa UNE EN 60598-1 y UNE EN 60598-2-3.



**Juegos de mesa /Total intemperie/ Antivandálicos**  
**Vidrio Laminado Impreso Templado**  
 Piezas de vidrio de cortes redondeados con cantos matados. Instaladas sobre superficie, nunca en voladizo, aumentando sí cabe su resistencia antivandálica. Sistema de unión aislada. Ensayos resistencia al impacto según anexo ZA de la norma UNE-EN 14449:2006 "Vidrio para la edificación, vidrio laminado y vidrio laminado de seguridad". Ensayo de alta temperatura según UNE-EN ISO 12543  
 Ensayo de humedad según UNE-EN ISO 12543-4:1998. Ensayo de radiación según UNE-EN ISO 12543-4:1998

**Poliétileno de media y Alta densidad.** Poliétileno (mdPE), primera materia gama alimentaria RD510/196 EEC90/128 con colorantes en masa según EN 71-3/98 garantiza su estabilidad intemperie con protección contra UVA. Real decreto 510/1996 de 15 de marzo, e inspecciones PAH test. Ensayos de inflamabilidad y combustión y Ensayos de inflamabilidad con llama permanente. Los resultados obtenidos cumplen con la normativas UNE EN 1021-1: 2006 y UNE EN 13501: 2007+A1:2009 y son equivalentes a una clasificación A2 s1 d1 de esta norma. Exento de metales pesados, de acuerdo a la normativa sobre envases y residuos de envases, directiva 94/62/EEC. Conforme al reglamento CE 1907/2006, relativo al registro, la evacuación, la autorización y la restricción de las sustancias y preparados químicos (REACH). **Es un material completamente antiadherente lo que permite la limpieza, de posibles graffiti, con disolventes comunes y no permite el pegado de carteles ni pegatinas sobre sus superficies.**

**Descripción iconos Parques Infantiles:**

- Edad de uso recomendada.
- Altura máxima de caída libre.
- Distancia de seguridad.
- Pavimento aconsejado en toda la superficie según norma EN 1177.
- Número de piezas que componen el juego.
- Peso de la pieza más grande.
- Masa de la pieza más grande.
- Peso total del lastre, alojado en el interior de las piezas.
- La estructura necesita inmovilización, anclándola al suelo.
- Tiempo estimado de montaje y número de operarios.
- Las piezas originales están a disposición en nuestros almacenes.

**Descripción términos de Instalación:**

**Simplemente posado:** La geometría y peso del producto garantizan su estabilidad. Se instalan por lo general con medios de elevación. En instalaciones de accesibilidad, se introducen picas verticales, para evitar el deslizamiento horizontal, por empuje lateral.

**Adherido:** Los productos marcados con esta condición son fijados al suelo con materiales adhesivos especiales.

**Fijado al suelo:** Los productos marcados con esta condición, se inmobilizan por medio de fijaciones MTA/FT CH.

**Anclado al suelo:** Los productos marcados con esta condición son plantados en su emplazamiento, soterrando las extensiones externas de su propia armadura interna.

**Lastrado:** Los productos marcados con esta condición se llenan de inertes, para conseguir su estabilidad e impedir su desplazamiento.

**Atornillado entre módulos:** Todas las piezas que forman conjuntos unidos están sujetas por su interior, mecánicamente.

**Acabados y Colores**

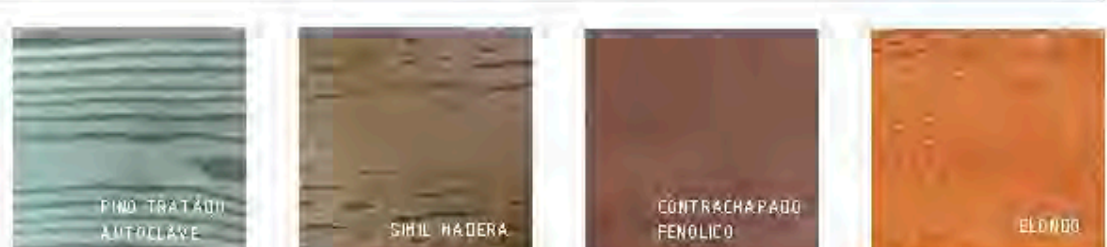
**ACERO CARBONO/ACERO INOX/ACERO CORTEN.**

**Tratamientos Superficiales:** Galvanizado en caliente según norma UNE EN ISO 1461:1999. **Lacado Oxirón,** Pintado y polimerizado a 200° 22"100 micras. Desengrasado, fosfatado y secado a 145°. Certificado de homologación para ensayos: Eichsen ISO 1520 dureza BS EN ISO 1518. Certificado para la resistencia Química y durabilidad: Niebla salina ISO 7253 (250 horas). **Acero Inoxidable; AISI 316 y 304.** **Acero Cortén primera materia; Oxidación natural.**



**MADERAS Y SIMIL MADERA.**

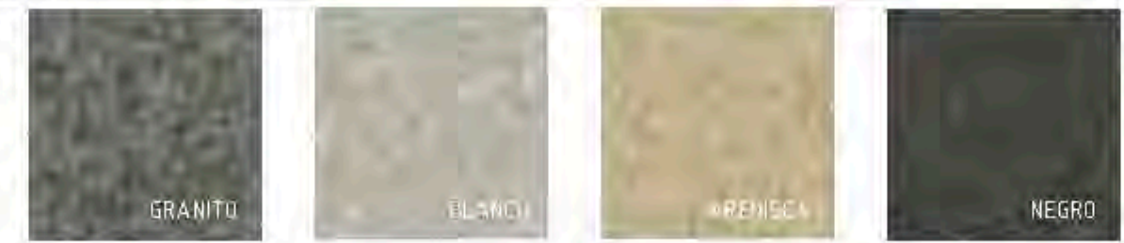
**Pino tratado autoclave:** Clase 3. Garantía de 15 años contra ataque de hongos e insectos xilófagos. Certificado CE N2/AVV4/1, 1m /DAP o EPD. **Simil madera:** Polímero de alta resistencia a la intemperie. Resistencia al fuego según DIN A4102 1998 clasif. B2 extingible en 30" sin goteo. Resistencia UVA intemperie RAL-GZ 716/1 ISO 4892-2 ensayo 4 a 5 Muy Bueno. **Contrachapado fenólico de abedul PEFC.** Certificado CE según EN13986. **Tratamiento superficial:** Barniz intemperie al agua.



**PIEDRA ARTIFICIAL.**

Las piezas de Piedra Artificial que componen este mobiliario, se construyen en hormigón armado, según norma UNE 83001 Den. 2,30 Tn/M3 /Ab. 3,35% /Fl. 7.0 N/mm2/ Com. 1,3 mm. Resistencia 300 kg/cm2.

**Tratamiento superficial:** Decapado con sílice. Acabado abujardado.



**POLIEILENO.**

